

GAMA RENAULT ELF EVOLUTION RN-TECH ESPECIALMENTE CONCEBIDA PARA RENAULT Y DACIA



La gama Renault **ELF EVOLUTION RN-TECH** responde a la integridad de las exigencias técnicas del constructor.

elf 

Una marca de **TOTAL**



RENAULT
Passion for life

Desde enero de 2015, **RENAULT Y ELF** le proponen una **GAMA COMPLETA DE LUBRICANTES** específicamente formulados para satisfacer las necesidades de los clientes de **RENAULT Y DACIA**.



Una marca de **TOTAL**



RENAULT
Passion for life

Los dos socios han aunado sus conocimientos para desarrollar esta **MARCA COMPARTIDA**.

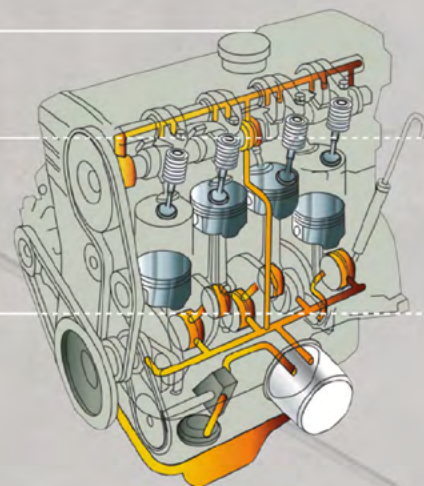
Esta marca, que constituye una auténtica **EXCLUSIVIDAD DE LA RED RENAULT**, está compuesta por lo siguiente:

- Productos de alto rendimiento «**RN TECH**», desarrollados de conformidad con las normas Renault RN0720, RN0710, RN0700.

Al elegir esta gama y al respetar las indicaciones del libro de mantenimiento, se garantizan el rendimiento y la longevidad del motor en el tiempo.

CIRCULACIÓN DEL ACEITE EN EL MOTOR

BENEFICIOS	PARTE DEL MOTOR
LIMPIO	PARTE ALTA / DISTRIBUCIÓN
ANTIDESGASTE / RESISTENCIA A ALTAS TEMPERATURAS	PARTE MEDIA / SEGMENTOS PISTONES LEVAS
ANTIDESGASTE / LIMPIO	PARTE BAJA / CÁRTER MOTOR PALIERES CIGÜEÑAL



GAMA EVOLUTION RN-TECH

CARACTERÍSTICAS	VENTAJAS	BENEFICIOS
 <p>Bajo contenido de azufre, cenizas sulfatadas y fósforo</p>	Compatibilidad con los sistemas de postratamiento (filtros de partículas FAP)	Productos que permiten un mayor respeto del medioambiente. Para los vehículos en cuestión, mayor duración del FAP.
Fórmula específica, optimizada para crear películas de aceite extremadamente finas	Reducción de la fricción en todo el motor, alta protección de las piezas	 <p>Reducción del consumo de carburante</p>
Notable resistencia frente a la oxidación	Mantiene el óptimo rendimiento en toda la vida útil del lubricante	Intervalos de cambio de aceite prolongados (hasta 30.000 km)
Muy buenas propiedades de detergencia y dispersión	Óptima limpieza del motor a altas y bajas temperaturas	Rendimiento del motor que proporciona una alta comodidad al conducir y que permite una mayor longevidad del motor.
Gama diseñada conjuntamente por Renault y ELF	Consideración de todas las especificidades de los motores Renault, con toda la experiencia de ELF	La garantía de una fiabilidad óptima tras cada cambio de aceite
Gama de lubricantes de síntesis o de bases de síntesis	Rendimientos prolongados	Un ágil funcionamiento del motor, para optimizar el rendimiento durante toda su vida útil

GAMA RENAULT ELF • EVOLUTION RN-TECH

EVOLUTION RN-TECH FE 5W-30

SINTÉTICO



Grado: 5W-30
Normas: ACEA C4
Homologación: RN0720



EVOLUTION RN-TECH 5W-30

SINTÉTICO



Grado: 5W-30
Normas: ACEA A5 / B5
API SL / CF
Homologación: RN0700



EVOLUTION RN-TECH 5W-40

SINTÉTICO

Grado: 5W-40
Normas: ACEA A3 / B4
API SN / CF
Homologación: RN0700 / RN0710



EVOLUTION RN-TECH 10W-40




SEMISINTÉTICO

Grado: 10W-40
Normas: ACEA A3 / B4
API SL / CF
Homologación: RN0700



RENAULT
Passion for life

GAMA EVOLUTION RN-TECH

Grado	Tecnología	Denominación comercial	Normas	RENAULT Homologaciones	Low SAPS Fuel Economy
5W-30	Sintético	Evolution RN-TECH FE 5W30	ACEA C4	RN0720	 
5W-30	Sintético	Evolution RN-TECH 5W30	ACEA A5/B5 API SL / CF	RN0700	
5W-40	Sintético	Evolution RN-TECH 5W40	ACEA A3 / B4 API SN / CF	RN0700 RN0710	
10W-40	Semisintético	Evolution RN-TECH 10W40	ACEA A3 / B3 API SL / CF	RN0700	

¿Por qué se establecieron las normas Renault de 2007?

Para superar el rendimiento ACEA:

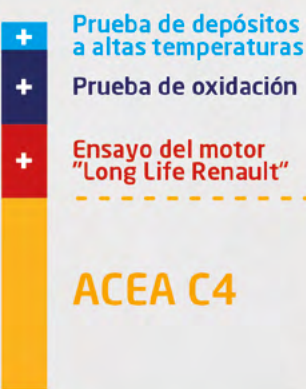
- 1/ Mejorar la fiabilidad/durabilidad del motor:
Últimos estándares de calidad RENAULT
- 2/ Mejorar el rendimiento del motor:
Últimos estándares de calidad RENAULT
- 3/ Permitir intervalos de cambio de aceite extendidos:
Costos de mantenimiento óptimos para el CLIENTE

Por ejemplo:

RN 0720

Diesel + FAP

Grado: 5W-30



Las gama EVOLUTION RN-TECH representa para el consumidor la adecuación perfecta del producto para el vehículo.

SUS BENEFICIOS

Punto de venta ...

- Lubricante específicamente formulado por ELF para los motores específicos, con el respaldo de Renault.
- Un vínculo más fuerte con los clientes y una mayor satisfacción para los consumidores.
- Incentiva la fidelidad, gracias a una oferta específica para el usuario Renault y/o Dacia.

... y apoyos para la venta

- Orientado a los consumidores.
- Una logística estructurada.
- Respaldo de marketing específico.

BENEFICIOS PARA SUS CLIENTES

- Lubricantes de alta tecnología, especialmente formulados por ELF y seleccionados por Renault.
- Lubricantes que responden a las exigencias de estricta calidad de Renault.
- Una oferta de productos completa para los vehículos de Renault y Dacia.
- Productos que mejoran y garantizan la vida útil del motor.

TOTAL ESPAÑA, S.A.U.

Ribera del Loira,46 • 28042 Madrid • © 91 722 0840

www.total.es